



Original Equipment  
Industry

Design Lab

**Twój partner**  
we wdrażaniu przyszłości



“

Siłą naszej przyszłości jest to, że teraz bardziej niż kiedykolwiek jest ona tworzona przez tych, którzy dotychczas czuli ograniczenia z racji skali wykonywanego biznesu.

Dlatego tworzę firmę, która oferuje rozwiązania z obszaru oświetlenia dla motoryzacji, które dotychczas były dostępne tylko dla największych oraz wybranych.

Ta demokratyczność i egalitarność przyszłości, które wyzwolą całą kreatywność producentów selektywnych serii jest moją największą motywacją w rozwijaniu OE Industry.

**Piotr Luty\_założyciel**

# Twoja kreatywność uwolniona

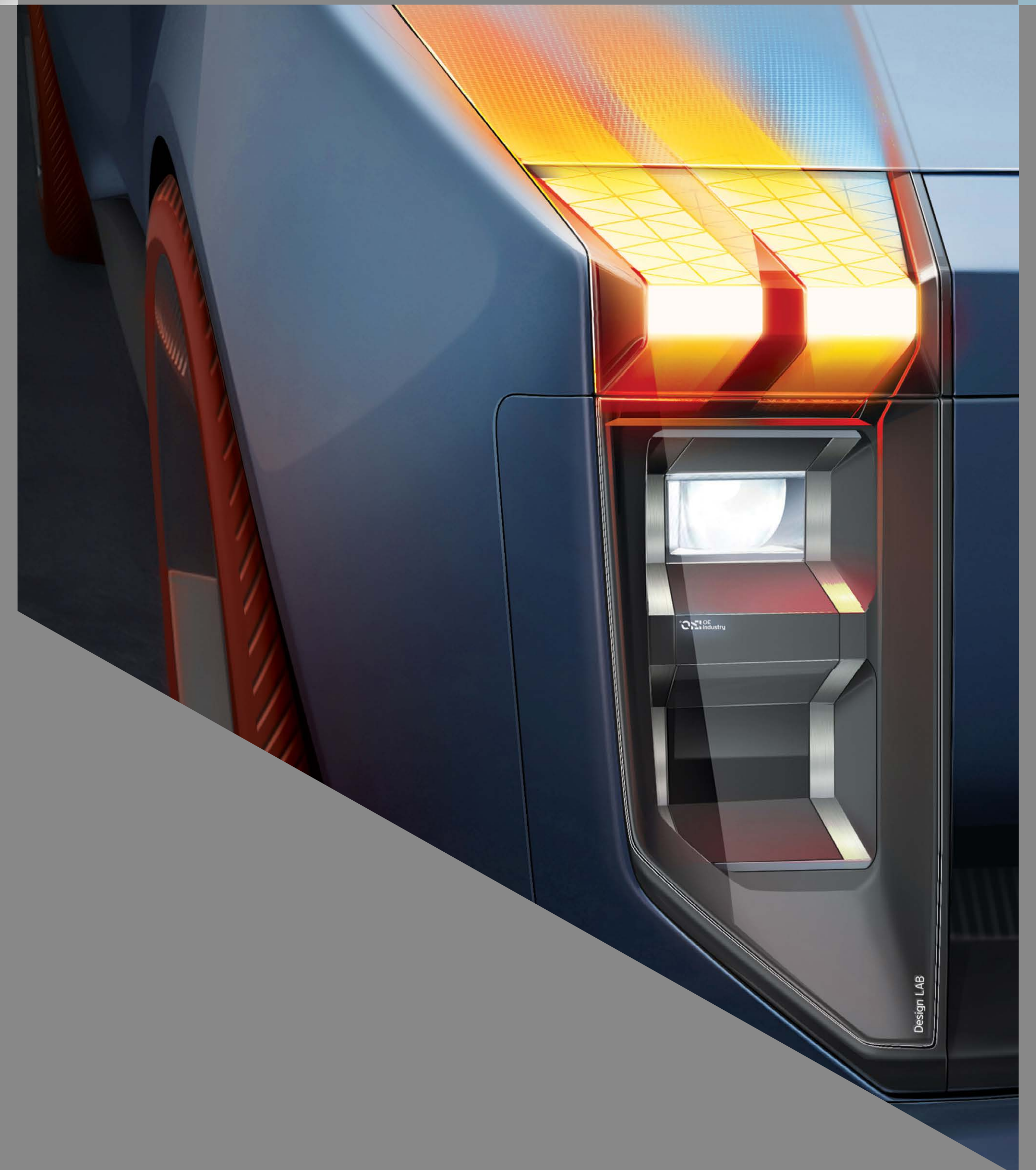
Kilkanaście lat, opartej na uważnym słuchaniu, pracy jako dostawca oświetlenia dało OE Industry to, co bezpieczne.

**Świadomość potrzeb producentów selektywnej serii. Potrzeb, które dzisiaj, z dumą i pewnością, zamieniamy w możliwości.**

Staliśmy się producentem oświetlenia dla producentów pojazdów serii do kilku tysięcy, by:

- + Twoje projekty zdecydowanie osiągały na wartości technologicznej na rynku.
- + Twoja firma zyskała zupełnie nowe spektrum możliwości biznesowych.
- + Twoja wizja stała się bardziej realna niż kiedykolwiek.

**Dlaczego?** Bo w ten sposób wspólnie sprawimy, że przyszłość branży motoryzacyjnej będzie wolna od ograniczeń.





## 01. Projektujemy

Twój reflektor zaprojektowany przez nasz interdyscyplinarny zespół projektantów OEI Design LAB.

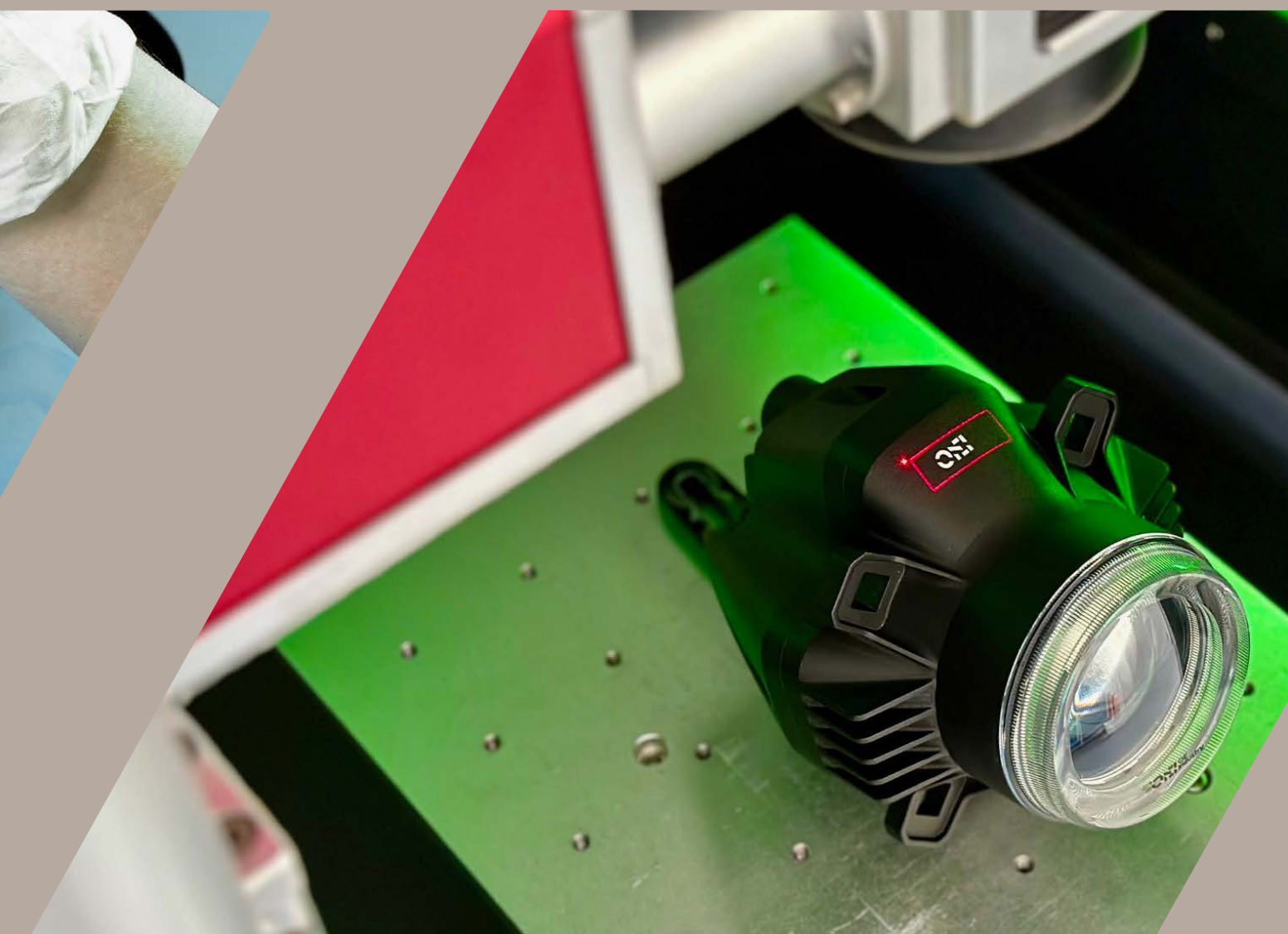
Niepowtarzalny i zachwycający w każdym akcencie. Przyciągający uwagę i umiejętnie ją zatrzymujący.



## 02. Prototypujemy

Zobacz, zanim zamówisz. Poznaj, zanim zamontujesz.

Niech Twoja decyzja zakupowa jest oparta na wiedzy, świadomości i uwalnia pełnię potencjału Twojej marki.



## 03. Produkujemy

Reflektor wyprodukowany pod nadzorem OE Industry, to gwarancja standardu przewyższającego Twoje oczekiwania.

Także te w przyszłości.



## 04. Dostarczamy na miejsce na czas

Twój czas jest Twoją najcenniejszą walutą, dlatego sprawę zarówno organizacyjną, formalną (dotyczącą patentów, pochodzenia produktów, certyfikacji itp.), jak i logistyczną zapewniamy po naszej stronie.

# OEI Dystrybucja w DNA

Cel OE Industry jest prosty :  
**dostarczać rozwiązań komplementarnych.** Takich, które zapewniają naszym klientom najszerszy możliwy wybór w zakresie oświetlenia pojazdu.

Dlatego w ramach naszej oferty, oprócz autorskich produktów, prezentujemy także produkty strategicznych partnerów.

Portfolio OEI jest drobiazgowo komponowane i zawiera tylko te produkty, które uznajemy za najbardziej renomowane na rynku.

Każdy produkt w OE Industry jest poddawany rygorystycznemu procesowi selekcji, zapewniając Ci to, co dla Ciebie najważniejsze – bezkompromisową niezawodność.

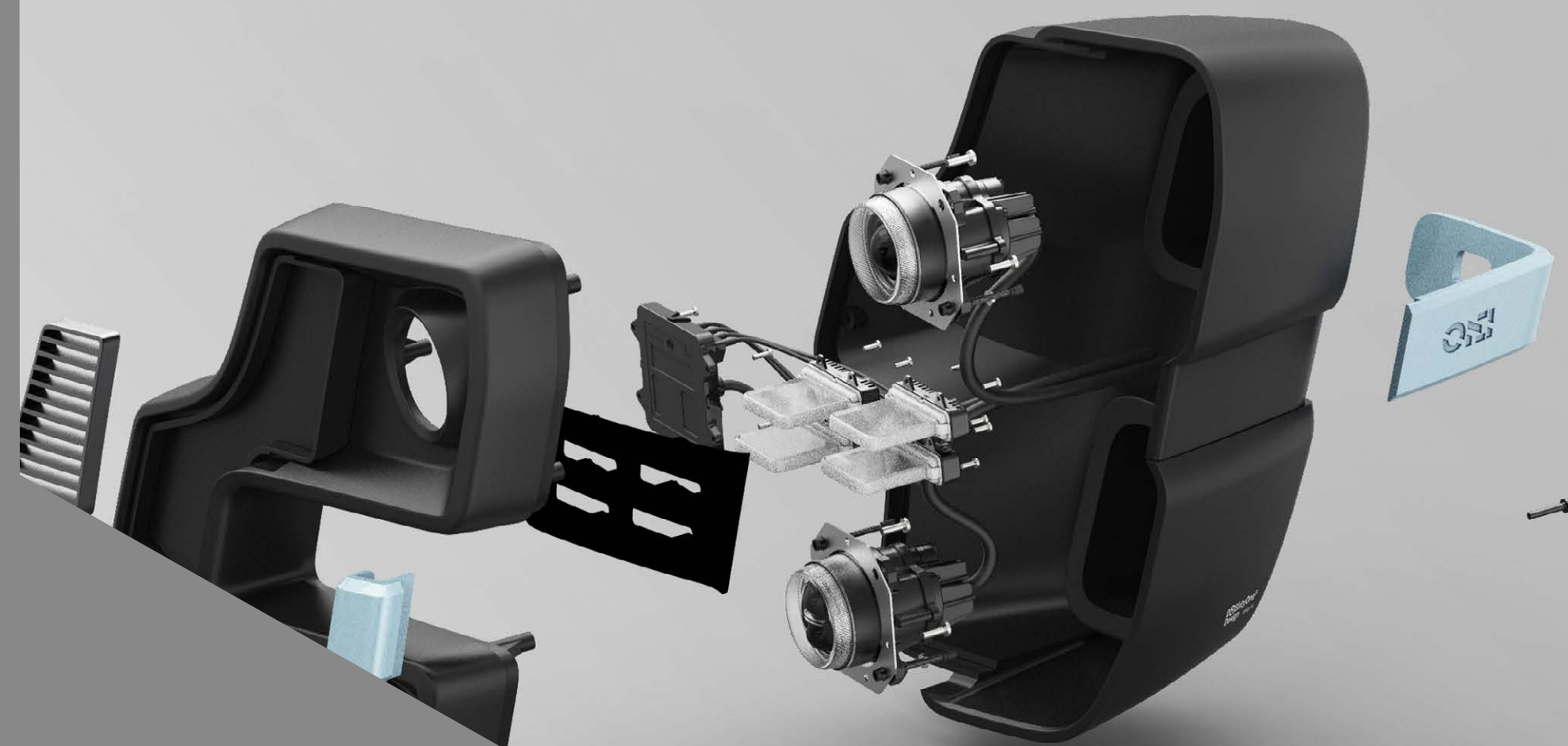
**Niezawodność, która rezonuje latami.**



OEI konsekwentnie szybko reaguje na zmieniające się potrzeby klientów.

Ta elastyczność pozwala nam dynamicznie dostosowywać plany dostaw na produkcję oraz utrzymywać nasze stany magazynowe zgodnie z prognozowanym popytem.





# OEI Znajdywać możliwości tam, gdzie dotychczas były wyzwania

Wyprodukować lampę w odległym czasie przy wykorzystaniu wysokiego budżetu? **Sztuką jest stworzyć zaskakujące ponadczasową jakością rozwiązanie, w krótkim czasie i z szacunkiem dla kosztów.**

W OEI konsekwentnie redefiniujemy ograniczenia: koszty produkcji, homologacji, optymalizacji narzędzi produkcyjnych.

Wiemy doskonale, że tu, gdzie design odgrywa kluczową rolę, świadomość wszystkich praktycznych aspektów produkcji jest elementarna.

Dlatego szacowanie kosztów, a także świadomość, gdzie można je zminimalizować, jest tak istotnym kryterium oceny dostawców na tym rynku.

# Segmenty rynku decelowego

**65%**

Transport  
publiczny

**25%**

eMobility  
Pojazdy specjalne

**5%**

Przemysł

**5%**

Rolnictwo







Bureau Veritas Certification

Certyfikat  
Przyznany firmie

**OE INDUSTRY Sp. z o.o.**  
ul. Józefa Marcika 6, 30-443 KRAKÓW  
wraz z oddziałami wymienionymi w załączniku

Bureau Veritas Certification zaświadcza, że System Zarządzania wyżej wymienionej organizacji został oceniony i uznany jako zgodny z wymaganiami norm i zakresem usług wyszczególnionych poniżej

NORMY

**ISO 9001:2015**  
**ISO 14001:2015**

ZAKRES CERTYFIKACJI

PROJEKTOWANIE, PRODUKCJA, DOSTAWA SYSTEMÓW OŚWIETLENIA  
ORAZ CHŁODZENIA DLA MOTORYZACJI I PRZEMYSŁU.

Data rozpoczęcia cyklu: **13 lipca 2021**

Pod warunkiem stałego spełniania wymagań Systemu Zarządzania,  
certyfikat jest ważny do: **12 lipca 2024**

W celu sprawdzenia ważności niniejszego certyfikatu prosimy o kontakt: +48 22 519 04 00  
Proszymy o dostarczenie zakresu certyfikacji oraz wymagań systemu zarządzania  
można uzyskać w siedzibie wymienionej organizacji.

Numer Certyfikatu: **PL012568/P**

Joanna Waberska  
Local Technical Manager



MANAGING OFFICE ADDRESS: Bureau Veritas Polska Sp. z o.o., ul. Mysłowska 4, 02-756 Warszawa, Polska  
ISSUING OFFICE ADDRESS: Bureau Veritas Polska Sp. z o.o., ul. Mysłowska 4, 02-756 Warszawa, Polska

1/2



Bureau Veritas Certification

Certyfikat  
Przyznany firmie

**OE INDUSTRY Sp. z o.o.**

Bureau Veritas Certification wydało niniejszy załącznik do Certyfikatu przyznanemu wyżej wymienionej organizacji

NUMER CERTYFIKATU

**PL012568/P**

LOKALIZACJA ODDZIAŁÓW

**CENTRALA:** ul. Józefa Marcika 6, 30-443 KRAKÓW  
PROJEKTOWANIE, PRODUKCJA, DOSTAWA SYSTEMÓW OŚWIETLENIA  
ORAZ CHŁODZENIA DLA MOTORYZACJI I PRZEMYSŁU.

**ODDZIAŁ:** ul. Koralowa 9, 32-085 MODLNICZKA  
PRODUKCJA, DOSTAWA SYSTEMÓW OŚWIETLENIA  
ORAZ CHŁODZENIA DLA MOTORYZACJI I PRZEMYSŁU.

Data wydania: 09 lipca 2021

BIURO POLSKA ZARZĄDZAJĄCYCH: Bureau Veritas Polska Sp. z o.o., ul. Mysłowska 4, 02-756 Warszawa, Polska  
ADRES BIURA WYDAJĄCYCH CERTYFIKATY: Bureau Veritas Polska Sp. z o.o., ul. Mysłowska 4, 02-756 Warszawa, Polska

2/2

# Certyfikaty – zamiast obietnic



Pracujemy dla klientów, nie dla certyfikatów. Jeżeli jednak szukasz dowodów jakości OE Industry – oto one.



# Bezgraniczne standardy

**OE Industry to firma o zasięgu międzynarodowym.**

Mamy doskonałą świadomość, że na każdym kontynencie i w każdym kraju jest inny model współpracy, panują lokalne zwyczaje i styl relacji biznesowych.

Szanujemy to. Ponieważ naszym celem, jest być zawsze odpowiedzialnym partnerem biznesowym i przyjacielem każdej firmy.

**OE Industry**

ul. Marcika 6

30-443 Kraków : Poland

Pierwszy kontakt :

**+48 12 442 00 05**

biuro @ oeindustry.com

OE Industry © 2023

Automotive Lighting Technology



Original Equipment  
Industry

Design Lab

**Future is customized.**  
Dare to create it.  
Finally it's our time.

→ [www.oeindustry.com](http://www.oeindustry.com)